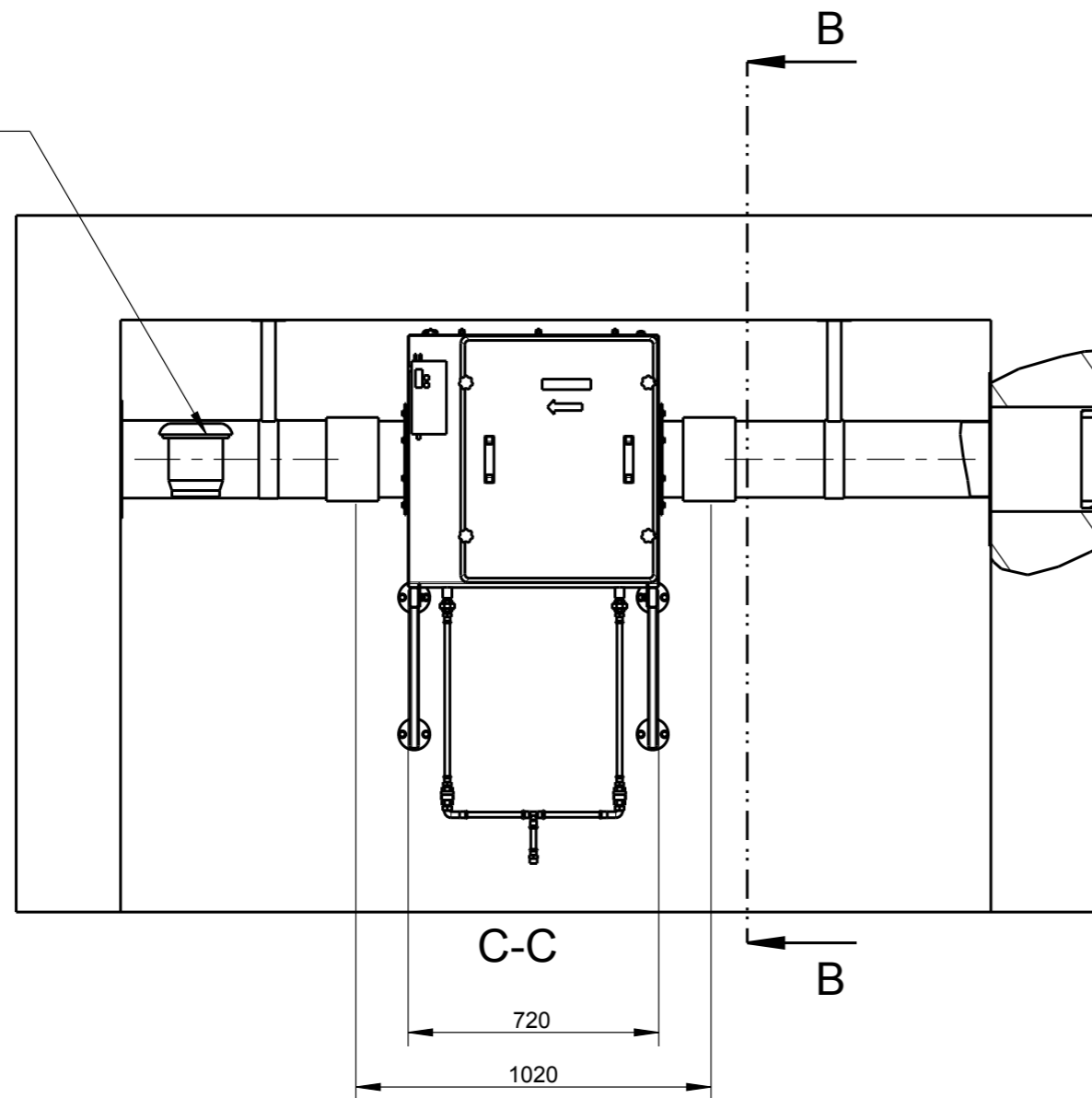
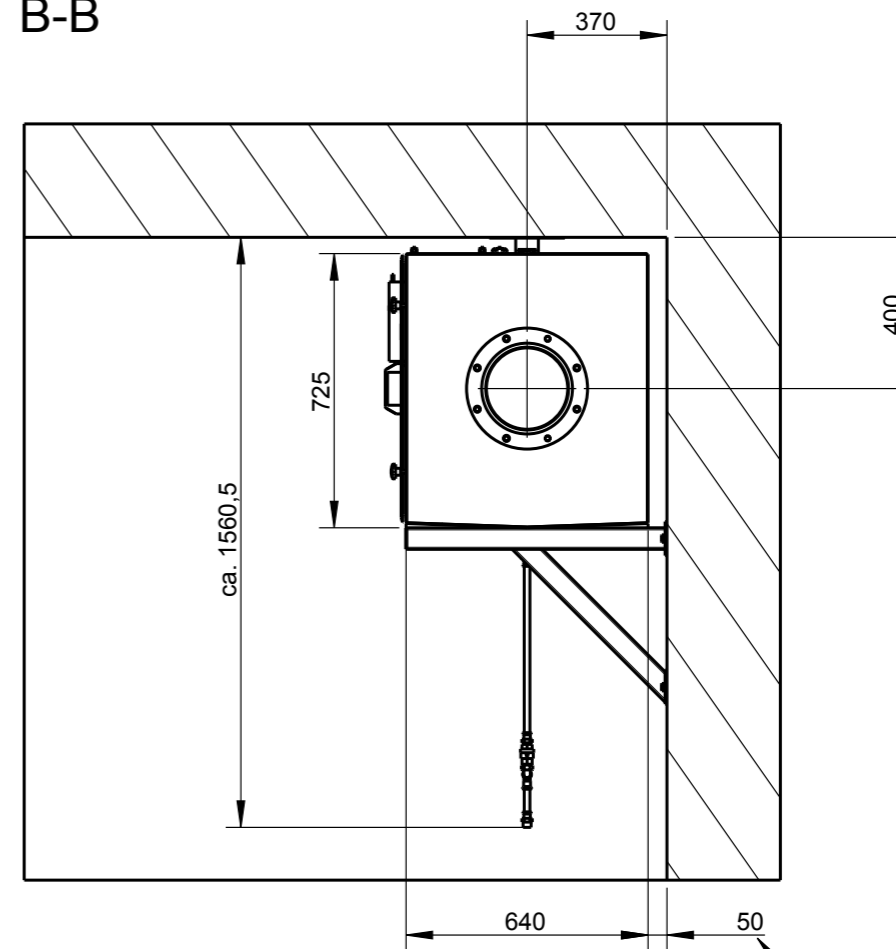


Sicherheitsventil
relief valve

Wasserkammer
water storage tank



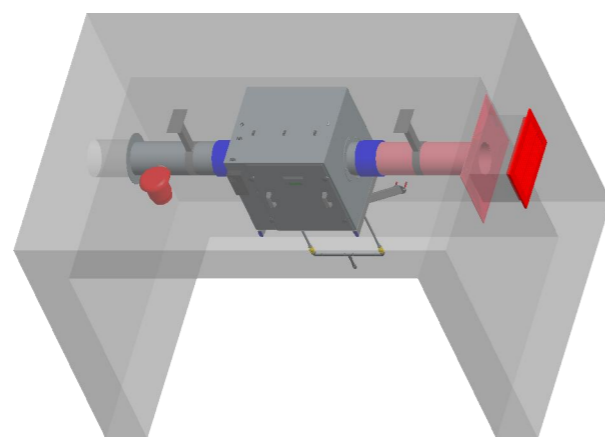
B-B




Sicherheitsjalousie
security ventilation louver

Verstellbereich
50-200 mm

1:50



| - | - | ----- | | | ----- | |
|---|----------------------|------------------------------|------|----------------------|--|------------------------------|
| Pos. Item | Menge Quantity | Bezeichnung Specification | | | Werkstoff/Lieferant Material/Supplier | Bemerkung Annotations |
| Diese Zeichnung ist geistiges Eigentum der Fa. HUBER SE und damit urheberrechtlich geschützt. Zuwiderhandlungen verpflichten zum Schadensersatz. This is a copyrighted drawing which is the intellectual property of HUBER SE. Any contravening offender will be held liable for payment of damages | | | | |  D-92334 Berching / Tel.: +49-8462-201-0 | |
| Technische Änderungen vorbehalten / Subject to change | | | | ISO 2768-mK | | |
| | | | | Datum/Date | Name | Systemzeichnung LFK Typ L361 |
| | | | | Bear./Rev. | 29.04.13 gm | |
| | | | | Gepr./Appr. | 29.04.2013 gm | |
| | | | | Norm. | | |
| Revision | Änderung Modified | Tag Date | Name | Massstab/Scale: 1:20 | | |
| Projekt project | | | | | Nummer number | |
| - | | | | | 000001_190046 | |
| | | | | | Blatt sheet | |
| | | | | | 1/1 | |