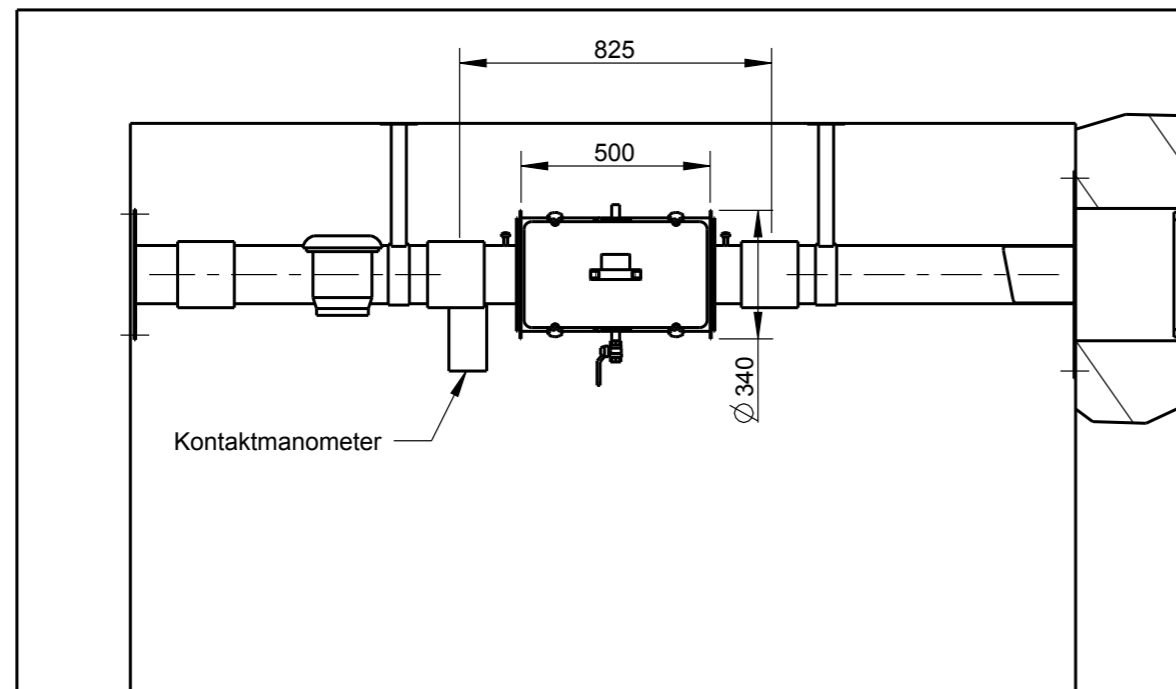


A-A

Durchströmungsrichtung  
flow direction

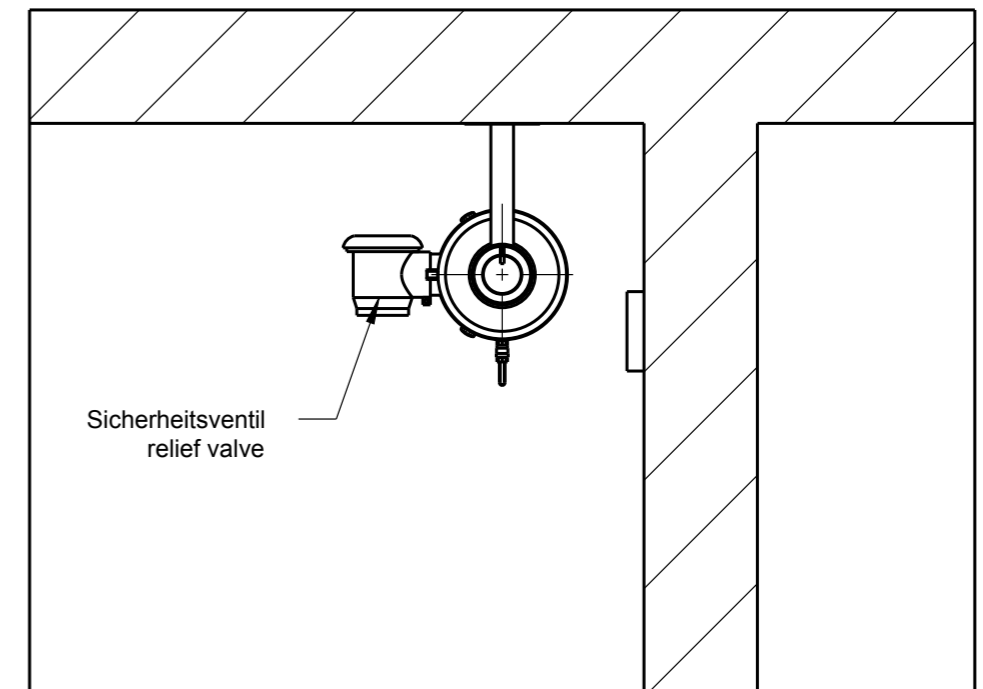


Wasserkammer  
water storage  
tank

Kontaktmanometer

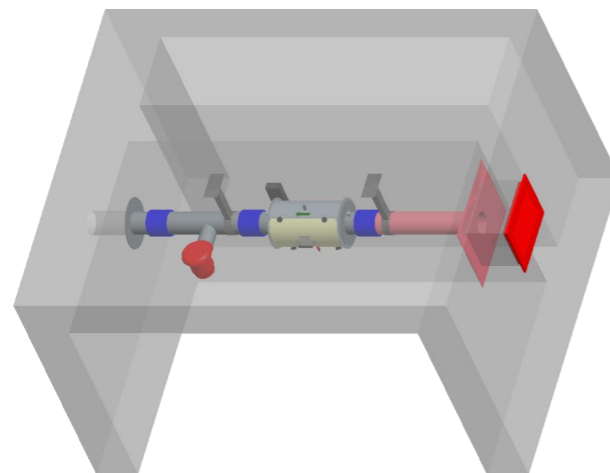
Sicherheitsjalousie  
security ventilating  
louvre


B-B



Sicherheitsventil  
relief valve

1:50



-	-	-----			-----	
Pos. Item	Menge Quantity	Bezeichnung Specification			Werkstoff/Lieferant Material/Supplier	Bemerkung Annotations
Diese Zeichnung ist geistiges Eigentum der Fa. HUBER SE und damit urheberrechtlich geschützt. Zuwiderhandlungen verpflichten zum Schadensersatz. This is a copyrighted drawing which is the intellectual property of HUBER SE. Any contravening offender will be held liable for payment of damages					 D-92334 Berching / Tel.: +49-8462-201-0	
Technische Änderungen vorbehalten / Subject to change				ISO 2768-mK		
				Datum/Date	Name	Systemzeichnung
				Bear./Rev.	15.02.13 hch	
				Gepr./Appr.	II II	
Revision	Änderung Modified	Tag Date	Name	Norm.		drawing
				Massstab/Scale: 1:20		
Projekt project					Nummer number	Blatt sheet
-					000001_190045	1/1